



Sunfusion® Erch-6

Инфузионный насос



Отсканировать для
перехода на сайт



МЕДСНАБ-1

Sunfusion® Erch-6

Инфузионный насос



Инновационный дизайн Улучшенная чувствительность

> дизайн пользовательского интерфейса



- Совершенно новый внешний вид, маленький и легкий, портативный дизайн;
- 3,5-дюймовый цветной сенсорный экран для отображения различной информации на одной странице;

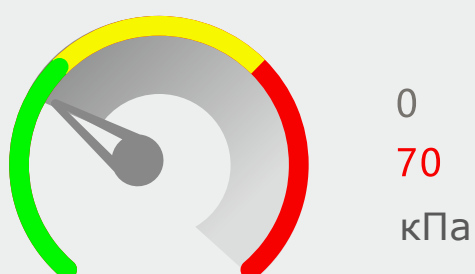
- Высококачественный корпус из ПБТ, обеспечивающий удобство медицинской дезинфекции и очистки;
- Многофункциональная и параллельная комбинация шприцевого насоса и инфузионного насоса обеспечивается за счет скользящей направляющей и конструкции защелки, что обеспечивает безопасность и практичность.

> Высококачественный корпус из ПБТ (полибутилентерефталат)



Интеллектуальная безопасность Дополнительный уход

> Мониторинг давления

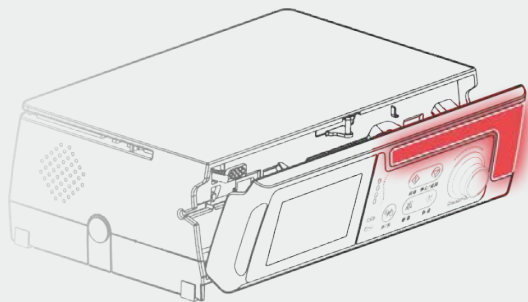


- Доступно 10 режимов инфузии для удовлетворения различных клинических потребностей;
- Динамический мониторинг давления с 13 уровнями окклюзии с целью обеспечения безопасности пациента каждую секунду.

- Регулировка скорости во время работы;
- Для различных клинических ситуаций можно выбрать 10 уровней времени игнорирования операции;



> Инструкции по динамическим аварийным сигналам



- Интуитивно понятная демонстрация инструкций по эксплуатации с помощью интеллектуальной сигнализации
- Настройка цикла технического обслуживания, чтобы пользователь не забыл о регулярной калибровке.

$\leq \pm 3\%$
 $\geq 1 \text{ мл/ч}$

Прецизионность

0,1 мл/ч
2000 мл/ч

Скорость

8 уровней

**Размер
пузырьков**

IP34

**Высокий класс
защиты**



Особенности



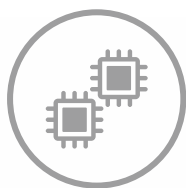
Автоматическая блокировка экрана

До 14 уровней настройки времени;
Предупреждение ошибок работы.



Ночной режим

Дизайн для безопасной работы в ночное время.



Двойной ЦП

Гарантия безопасной работы.



Самотестирование системы

Самотестирование системы проводится при каждом включении, включая индикатор тревоги, объем, давление, наличие пузырьков воздуха и т. д.; Надежность при постоянном использовании



Оповещение об аварийном сигнале человеческим голосом

Эксклюзивная технология;
Сочетание человеческого голоса, текста и визуальной световой сигнализации;
Доступно 8 уровней громкости.



Запись событий

До 20 000 записей, в том числе рабочих, сигналов тревоги и модификации;
Обеспечение прослеживаемости лечения



Сертификация

Зарегистрирован в России, маркировка CE, EN ISO13485:2016, и т.д.





Технические данные

Применимые настройки инфузии	1 мл/15д, 1 мл/19д, 1 мл/20д, 1 мл/60д
Скорость инфузии	режим мл/ч: от 0,1 до 2000 мл/ч режим «капля/мин»: от 1 до (400 мл/ч * кап/60) кап/мин
Преобразование единиц	Преобразование между капля/мин и мл/ч
Скорость болюса и VTBI (Общий объем инфузии)	Скорость болюса: от 0,1 до 2000 мл/ч VTBI: от 0,1 до 50мл
Скорость FF и VTBI	Скорость FF (фильтрационная фракция): от 0,1 до 2000 мл/ч VTBI: от 0,1 до 9999,99 мл
Скорость в режиме KVO и VTBI	Скорость в режиме KVO: от 0,1 до 5,0 мл/мин VTBI: от 0,1 до 1 мл
VTBI	от 0,1 до 9999,99 мл
Совокупный объем инфузии	от 0,01 до 9999,99 мл
Точность скорости потока	Скорость > 1 мл/ч: < ±3% (после калибровки) Скорость < 1 мл/ч: < ±5% (после калибровки)
Окклюзионное давление	13 уровней окклюзионного давления
Размер пузырьков воздуха	8 уровней (25 мкл, 50 мкл, 100 мкл, 200 мкл, 300 мкл, 400 мкл, 500 мкл, 800 мкл)
Информация об аварийных сигналах	Инфузия практически завершена, инфузия завершена, задача ожидания завершена, окклюзия вверху, окклюзия внизу, открытая дверь, пузырьки воздуха, игнорировать операцию, низкий заряд аккумулятора, аккумулятор разряжен, ненормальное рабочее состояние, сбой оборудования, сбой питания, несоответствующий инфузионный набор, замените инфузионный набор, датчик капель вытасцен, флакон пуст и т. д.
Напоминания	Превышение параметров, начало инфузии, отключение переменного тока, превышение скорости, ошибка установки, цикл технического обслуживания
Источник питания	Три варианта источника питания Первый: 100~240 В перем. тока 50/60 Гц; Второй: Установленный литиевый аккумулятор 11,1 В, емкость >2600 мАч; После того, как аккумулятор полностью заряжен, его можно использовать для непрерывной работы инфузионного насоса более 7 часов со скоростью 25 мл/ч и более 5 часов со скоростью 2000 мл/ч. Третий: Внешний источник питания постоянного тока 15В
Библиотека лекарственных средств	Более 700 лекарственных средств, максимальная емкость запоминающего устройства для лекарственных средств до 6000
Размеры	248 мм (длина) x 183 мм (ширина) x 83 мм (высота)



Management System
EN ISO
13485:2016



www.tuv.com
ID 0000059088

Система менеджмента

Адрес эл. почты: info@medsnab-1.ru

URL: <https://medsnab-1.ru>

Телефон: +7 495 374 63 63